

Audex AS 4-1100 TC 4" Länsnpump

Artikelnr Beteckning

111510 AS 4-1100 TC:11/3x400/Ø100

Installation

Vikt 136,0 kg

Ansl. ut Ø100 slanghals

Övrigt

Max Tryck 48 mVp

Max Flöde 84,0 m³/tim

Elektrisk Data

Effekt 11,00 kW

Märkström 22,0 A

Spänning 3x400

Kabeltyp H07BQ-F

Kabellängd 20 m



Dränkbar pump för smutsigt vatten, med hög kapacitet.

AUDEX AS är dränkbara länsnpumpar med hög kapacitet för pumpning av smutsigt vatten. Pålitliga, industribeprovade över hela världen och prisvärda, AUDEX pumpar erbjuder dig som slutkund exceptionell livslängd med minsta möjliga kostnader för service och underhåll.

Toppmonterad utloppsanslutning för installation i trånga utrymmen. Pumphjul görs i kromlegerat gjutjärn och slitplatta görs i duktilt järn för ökad livslängd.

AUDEX AS länsnpumpar används vanligen för smutsigt vatten, tvättanläggningar osv. AS-serien täcker alla behov som kan uppstå, tack vare det breda utbudet med utlopp i dimensioner mellan 2" (Ø50mm) till 10" (Ø250mm) och effekter från 1,5-110kW.

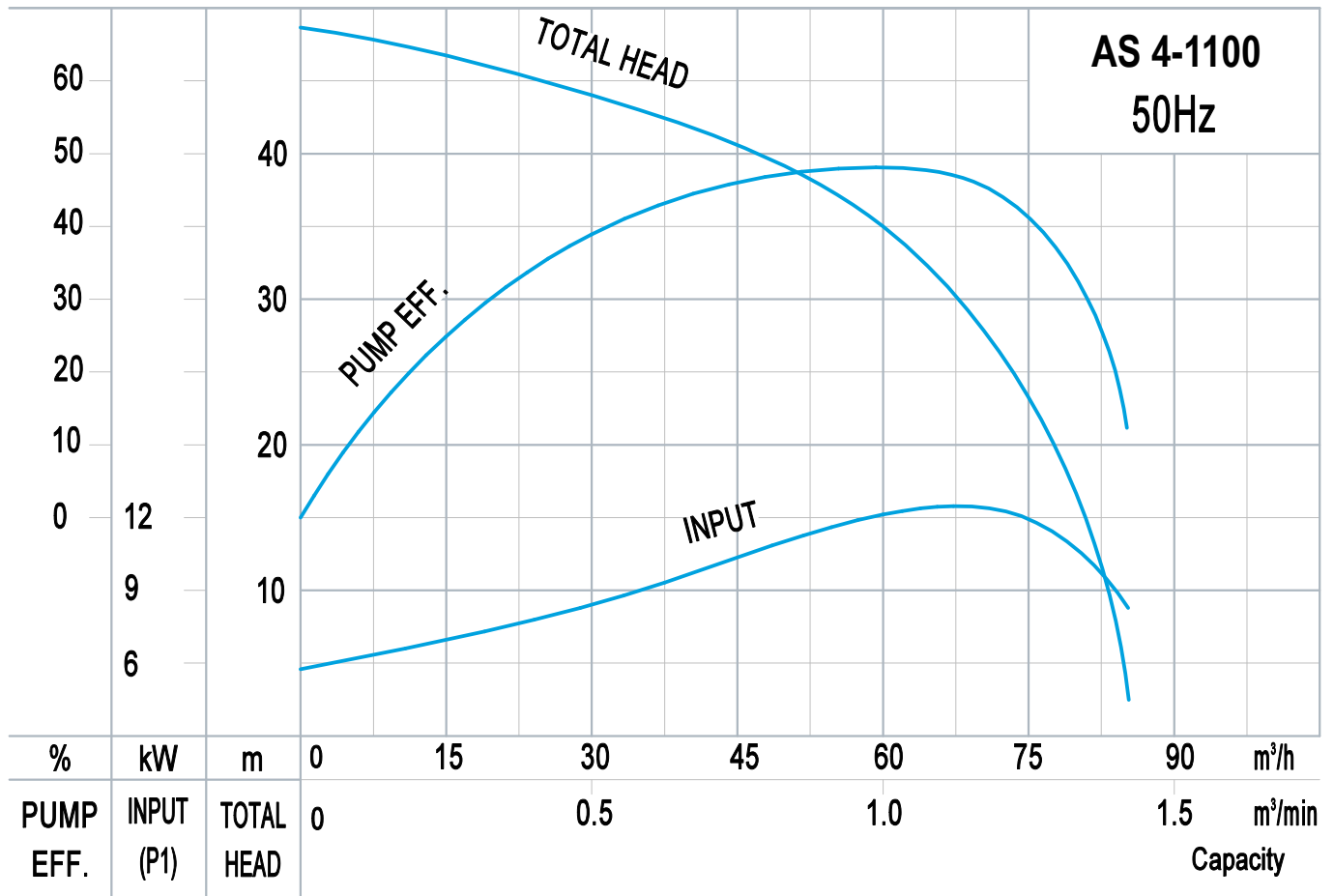
Applikationer:

- Grustag, stenbrott, gruvor, stentvätt och betongproduktion

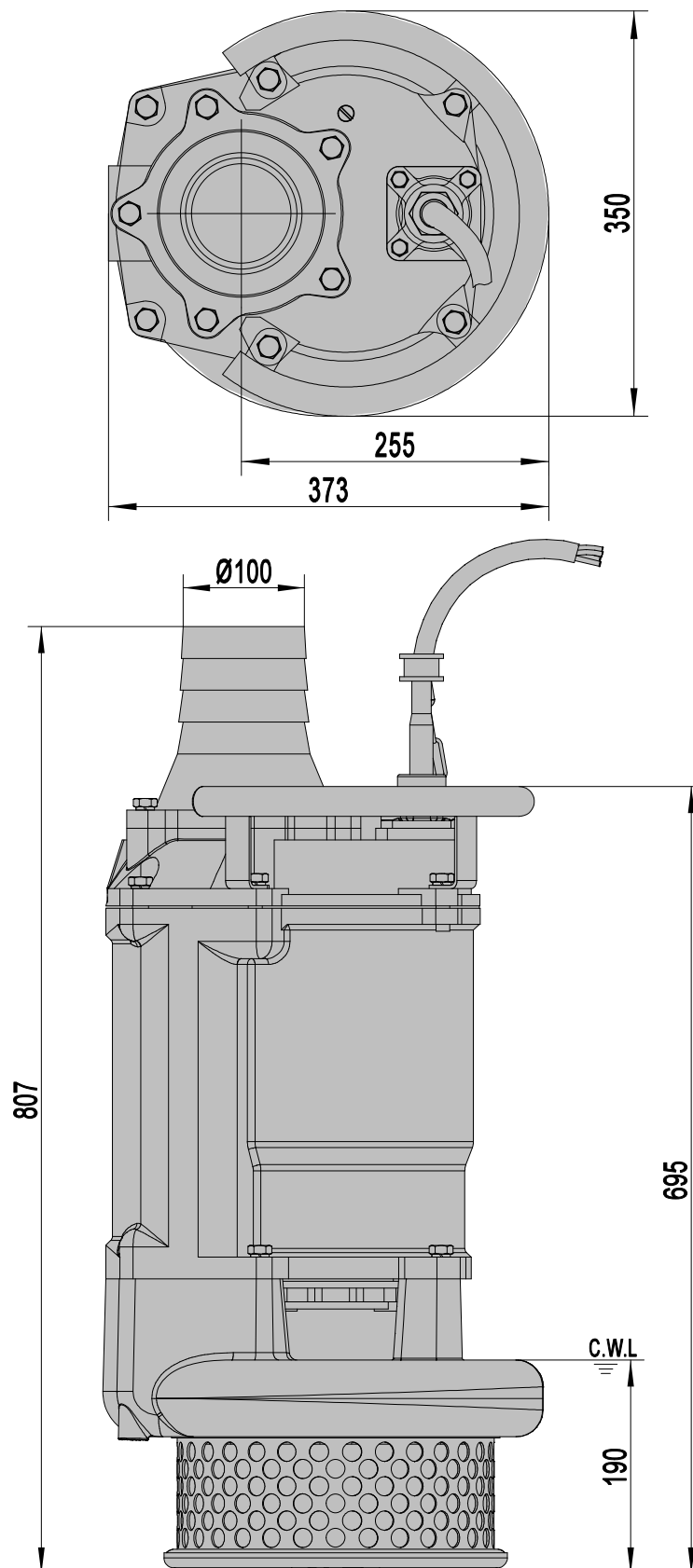
Snabbfakta:

- Dränkbara slittåliga länsnpumpar
- Hög kapacitet
- Snabb leverans av pumpar och delar

Pumpkurva



Dimensioner



C.W.L.: Continuous Running Water Level.